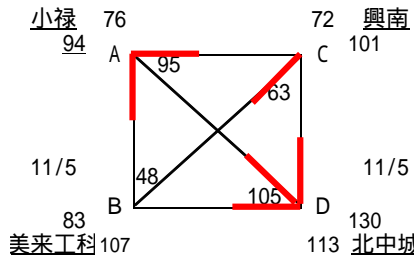


平成19年度沖縄県高等学校新人体育大会(バスケットボール競技)

男子の部

11/5
11/6

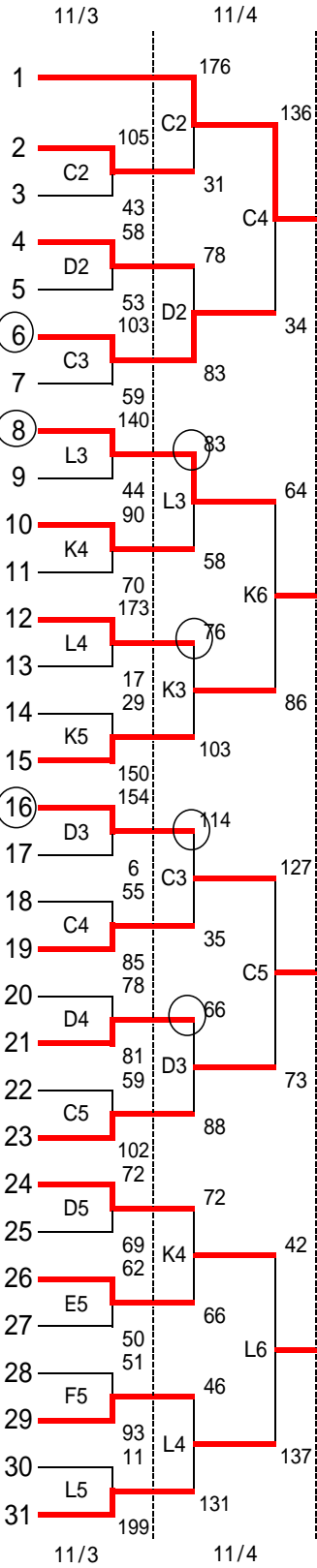
A — B
C — D
A・B勝 — C・D負



A・B負 — C・D勝
A・B勝 — C・D勝
A・B負 — C・D負

11/6

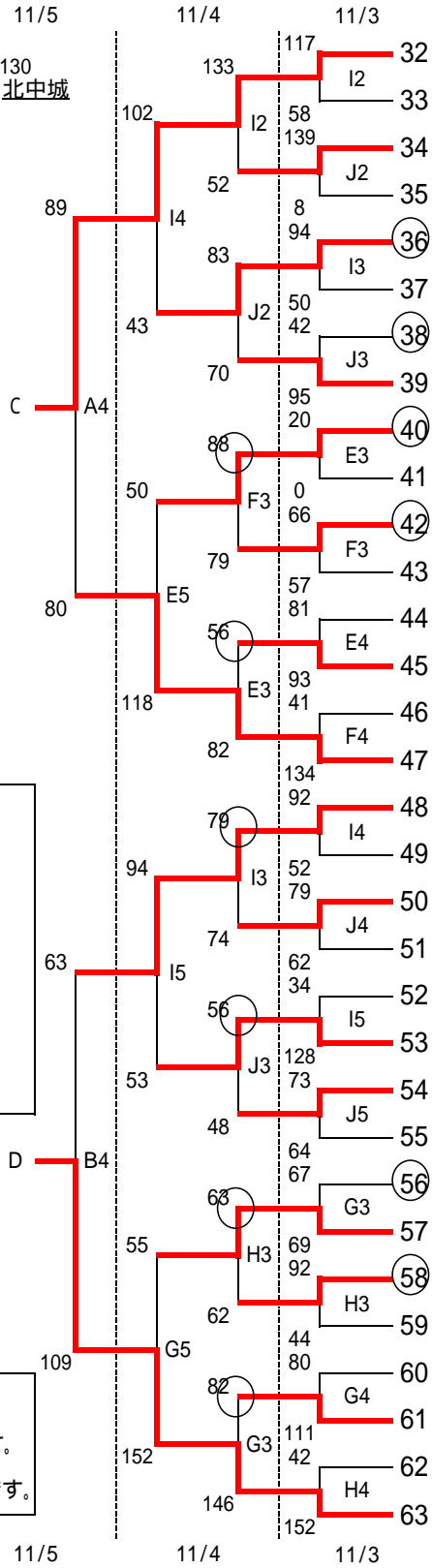
小 祿 1
沖 尚 2
南 農 3
読 谷 4
那 商 5
豊 見 城 ⑥
南 工 7
宮 古 ⑧
宜 野 湾 9
沖 工 専 10
久 米 島 11
翔 南 12
中 農 13
宜 野 座 14
コ ザ 15
系 満 ⑬
沖 水 17
那 工 18
真 和 志 19
浦 添 20
那 霸 西 21
本 部 22
八 重 山 23
開 邦 24
宮 工 25
首 里 26
具 商 27
石 川 28
南 風 原 29
陽 明 30
美 来 工 31



| | |
|------|-------|
| 1試合目 | 9:00 |
| 2試合目 | 10:30 |
| 3試合目 | 12:00 |
| 4試合目 | 13:30 |
| 5試合目 | 15:00 |
| 6試合目 | 16:30 |

| | |
|-----|----------|
| A・B | … 県総合体育館 |
| C・D | … 浦添高校 |
| E・F | … 浦添商業 |
| G・H | … 西原高校 |
| I・J | … 北谷高校 |
| K・L | … 美来工科高校 |

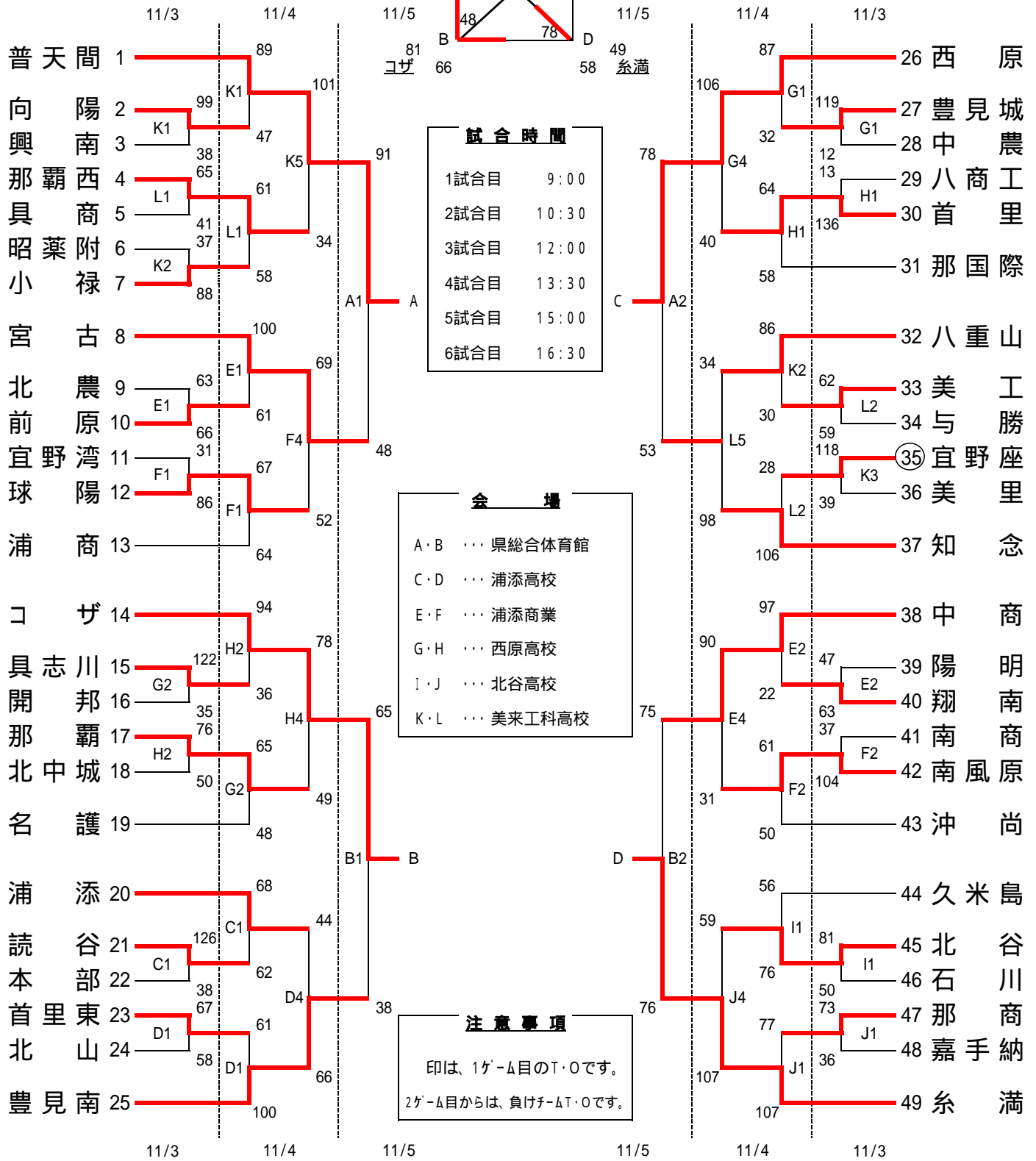
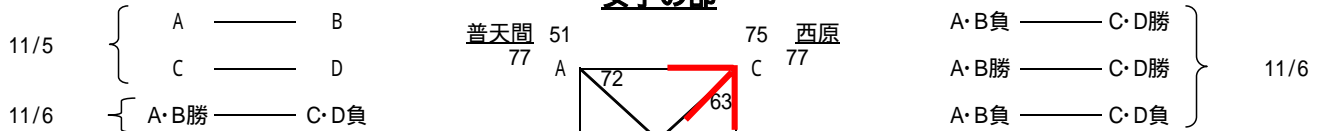
注意事項
印は、1ゲーム目のT・Oです。
2ゲーム目からは、負け-T・Oです。



興 南
沖 工
北 山
与 勝
豊 見 南
南 商
宮 農
嘉 手 納
知 念
八 重 農
名 護
八 商 工
辺 土 名
前 原
浦 商
普 天 間
那 霸
昭 葉 附
球 陽
那 国 際
西 原
北 谷
具 志 川
名 商 工
首 里 東
向 陽 工
浦 美 里
北 農 工
美 中 商
北 中 城

平成19年度沖縄県高等学校新人体育大会(バスケットボール競技)

女子の部



試合時間

| | |
|------|-------|
| 1試合目 | 9:00 |
| 2試合目 | 10:30 |
| 3試合目 | 12:00 |
| 4試合目 | 13:30 |
| 5試合目 | 15:00 |
| 6試合目 | 16:30 |

会場

| | |
|-----|----------|
| A・B | … 県総合体育館 |
| C・D | … 浦添高校 |
| E・F | … 浦添商業 |
| G・H | … 西原高校 |
| I・J | … 北谷高校 |
| K・L | … 美来工科高校 |

注意事項

印は、1ゲーム目のT・Oです。
2ゲーム目からは、負けチームT・Oです。