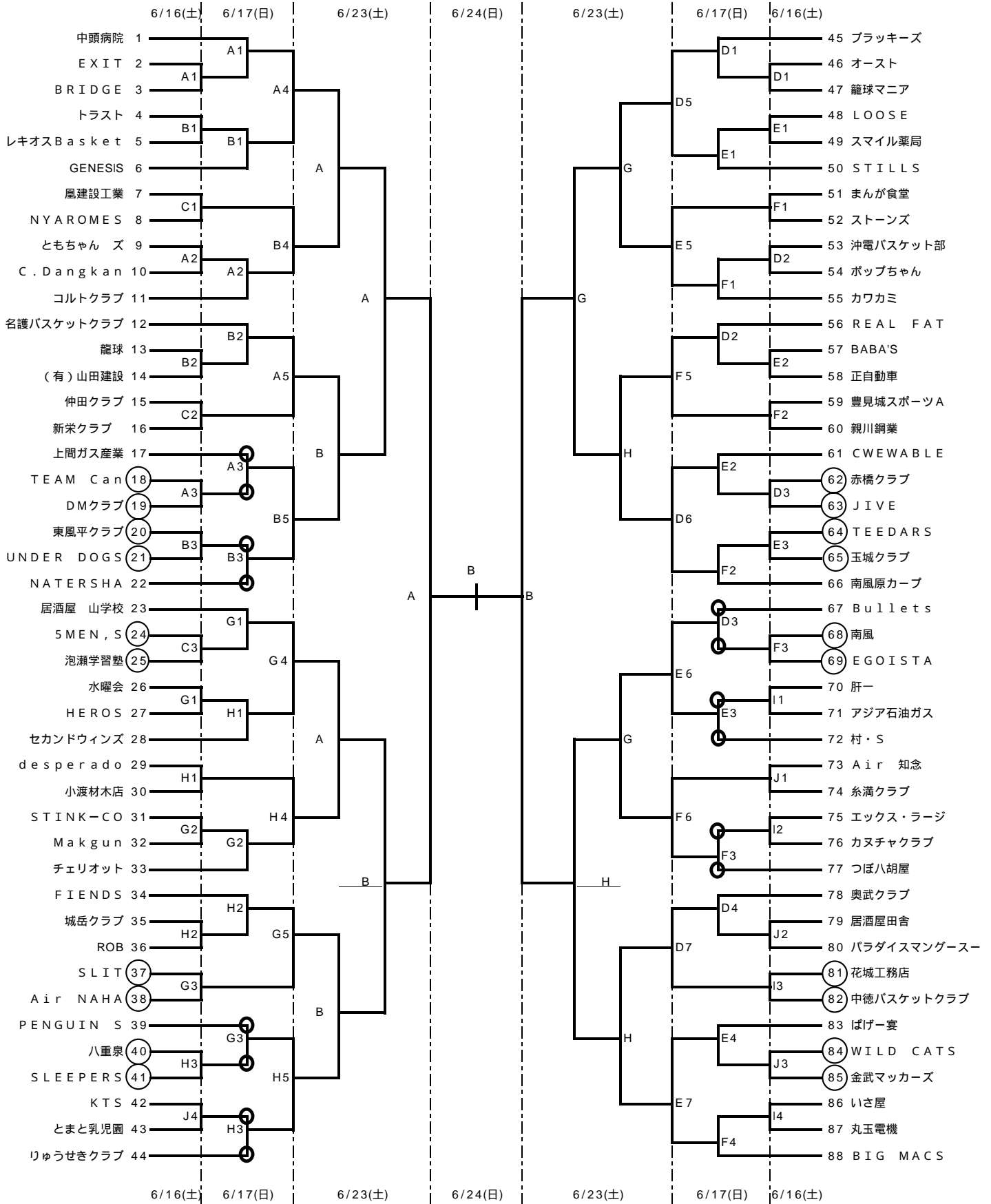


# 第 3 7 回 沖 縄 県 ク ラ ブ バ ス ケ ッ ト ボ ール 選 手 権 大 会 男 子 組 合 表



会 場		試 合 開 始 時 間 ( 予 定 )			
A B C	宜野座村民体育館	6/16	6/17	6/23	6/24
D E F	本部町民体育館	第1試合 14:00 ~	第1試合 9:00 ~	第1試合 14:00 ~	第1試合 10:00 ~
G H	今帰仁村民体育館	第2試合 15:30 ~	第2試合 10:30 ~	第2試合 15:30 ~	第2試合 11:30 ~
I J	金武町民体育館	第3試合 17:00 ~	第3試合 12:00 ~	第3試合 17:00 ~	第3試合 13:00 ~
		第4試合 18:30 ~	第4試合 13:30 ~	第4試合 18:30 ~	
		第5試合	第5試合 15:00 ~		
			第6試合 16:30 ~		
			第7試合 18:00 ~		

\* 印は第1試合審判とTO  
\*2試合目以降は負けチームTO審判各チームより1名

# 第37回沖縄県クラブバスケットボール選手権大会女子組合表

会 場	
A, B, C	宜野座村民体育館

試合開始時間(予定)					
6/9(土)		6/10(日)		6/24(日)	
第1試合	14:00 ~	第1試合	9:00 ~	第1試合	10:00 ~
第2試合	15:30 ~	第2試合	10:30 ~	第2試合	11:30 ~
第3試合	17:00 ~	第3試合	12:00 ~	第3試合	13:00 ~
第4試合	18:30 ~	第4試合	13:30 ~		
		第5試合	15:00 ~		

\* 印は審判とTO

6/9(土)、1試合目の審判TOはA3、B3、C3に組まれている両チーム。  
6/10(日)、C1の審判TOはC2の両チーム。

