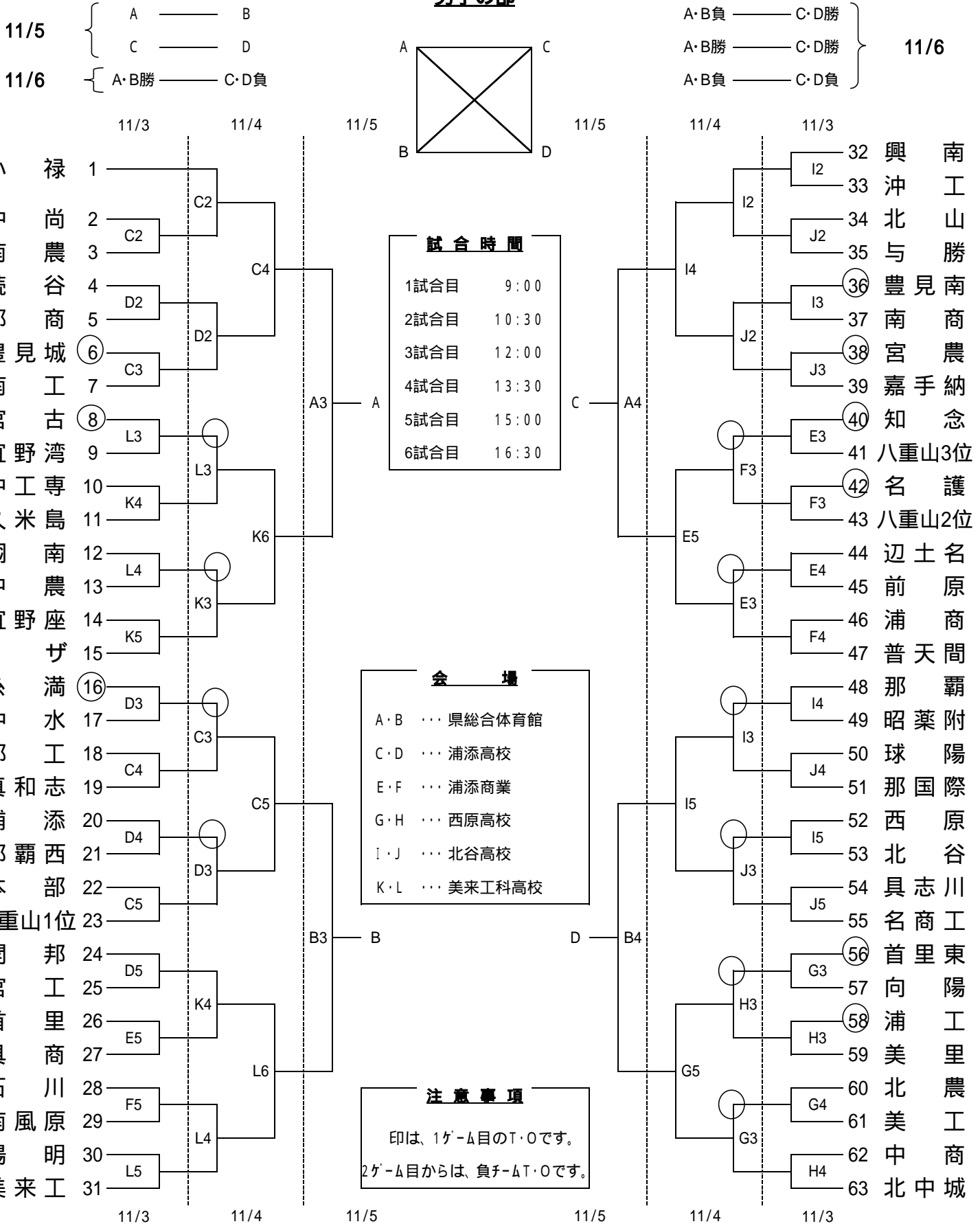


平成19年度沖縄県高等学校新人体育大会(バスケットボール競技)

男子の部



平成19年度沖縄県高等学校新人体育大会(バスケットボール競技)

女子の部



試合時間

1試合目	9:00
2試合目	10:30
3試合目	12:00
4試合目	13:30
5試合目	15:00
6試合目	16:30

会場

A・B	… 県総合体育館
C・D	… 浦添高校
E・F	… 浦添商業
G・H	… 西原高校
I・J	… 北谷高校
K・L	… 美来工科高校

注意事項

印は、1ゲーム目のT・Oです。
2ゲーム目からは、負けチームT・Oです。

