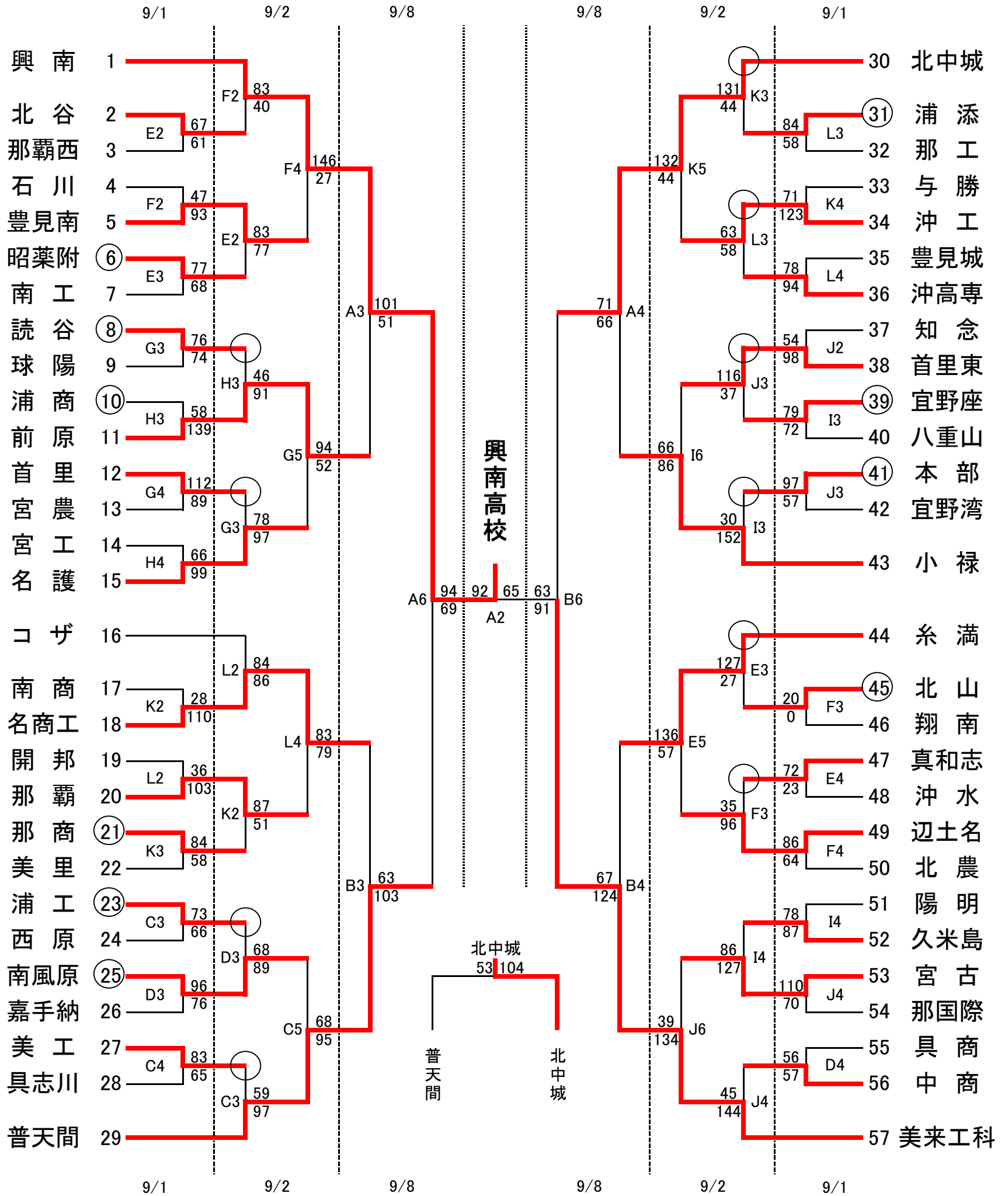


第50回全沖縄高校バスケットボール選手権大会

男子の部



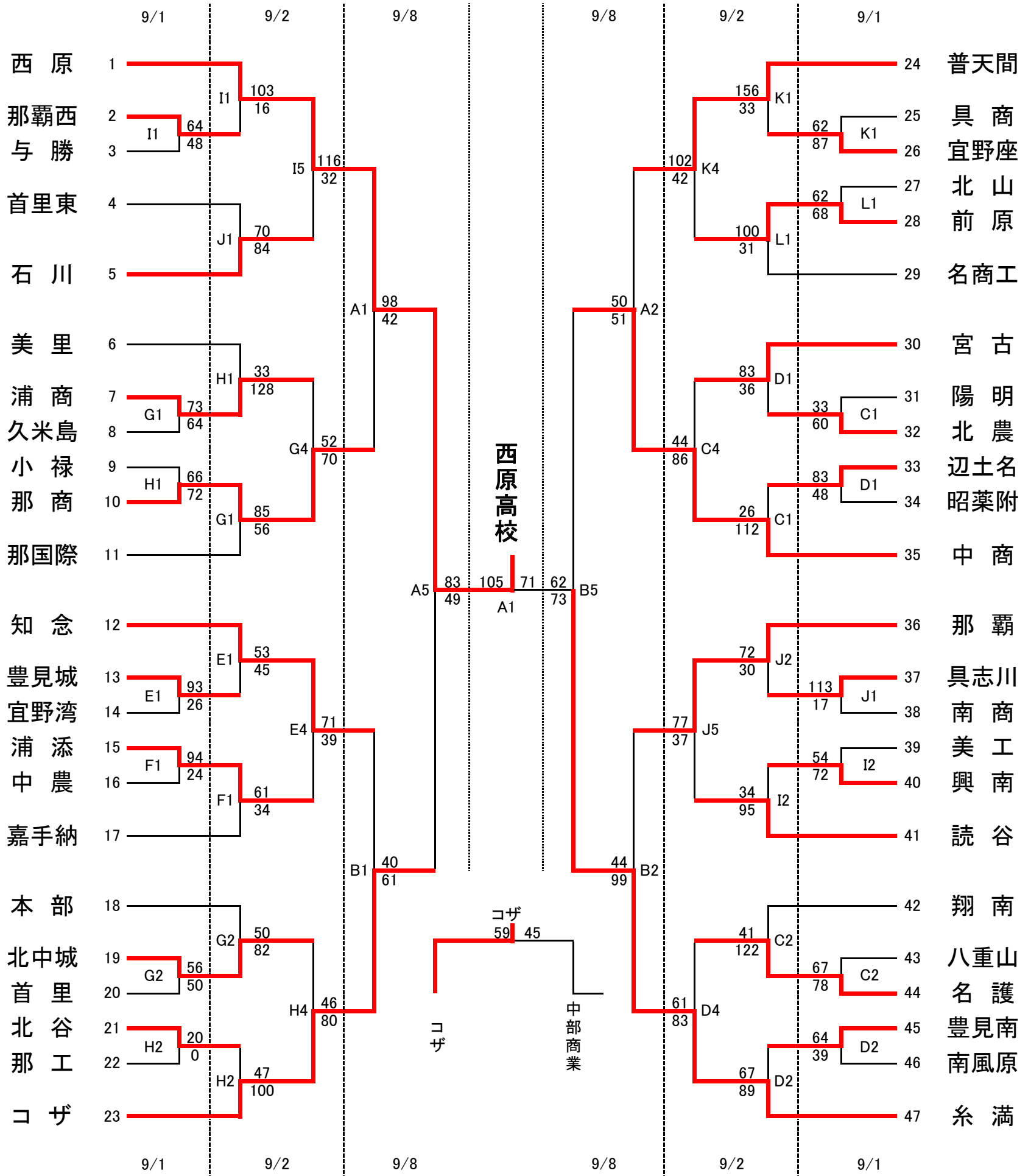
試合時間	
9/1(土), 2(日), 8(土)	
1試合目	9:00
2試合目	10:30
3試合目	12:00
4試合目	13:30
5試合目	15:00
6試合目	16:30

会場	
A・B	県総合運動公園体育館
C・D	南風原高校
E・F	真和志高校
G・H	浦添商業高校
I・J	美来工科高校
K・L	名護商工高校

注意事項	
①	○印は1試合目のT・Oです。
②	2試合目以降のT・Oは、負チームT・Oです。
③	各チームとも確実に、ゴミの持ち帰りを行って下さい。

第50回全沖縄高校バスケットボール選手権大会

女子の部



試合時間	
9/1(土), 2(日), 8(土)	
1試合目	9:00
2試合目	10:30
3試合目	12:00
4試合目	13:30
5試合目	15:00
6試合目	16:30

会場	
A・B	県総合運動公園体育館
C・D	南風原高校
E・F	真和志高校
G・H	浦添商業高校
I・J	美来工科高校
K・L	名護商工高校

注意事項	
①	○印は1試合目のT・Oです。
②	2試合目以降のT・Oは、 負けチームT・Oです。
③	各チームとも確実に、ゴミの 持ち帰りを行って下さい。